



# Professional **HEAVY DUTY**

## GAS 18V-10 L

Robert Bosch Power Tools GmbH  
70538 Stuttgart  
GERMANY

[www.bosch-pt.com](http://www.bosch-pt.com)

1 609 92A 6PG (2026.04) T / 17



1 609 92A 6PG

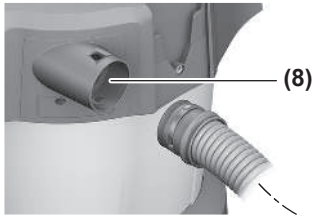


**kk** Пайдалану нұсқаулығының түпнұсқасы

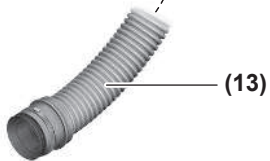








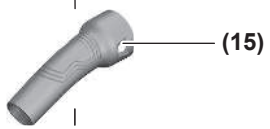
(8)



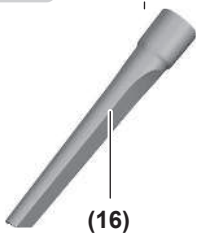
(13)



(14)



(15)



(16)



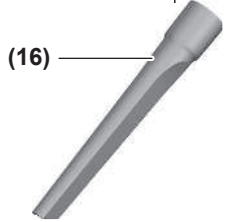
(17)



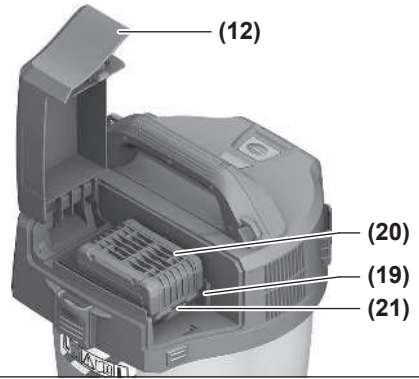
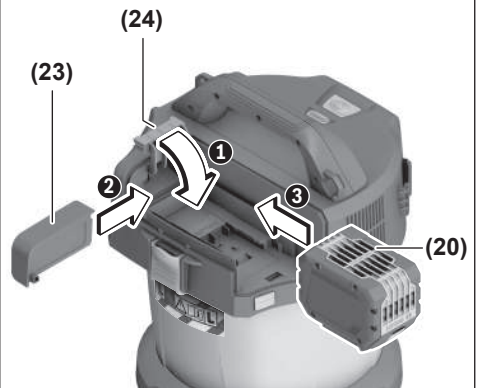
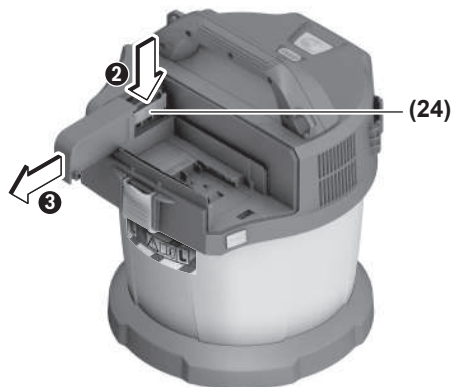
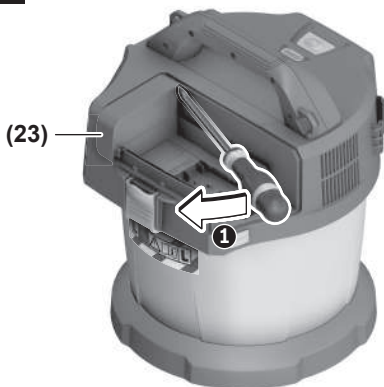
(18)

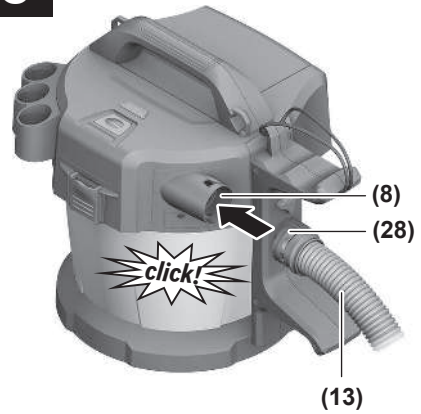
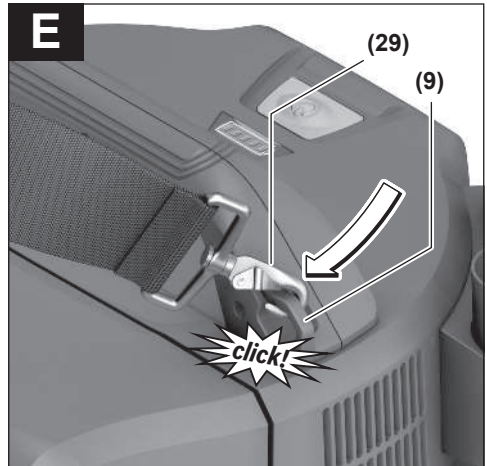
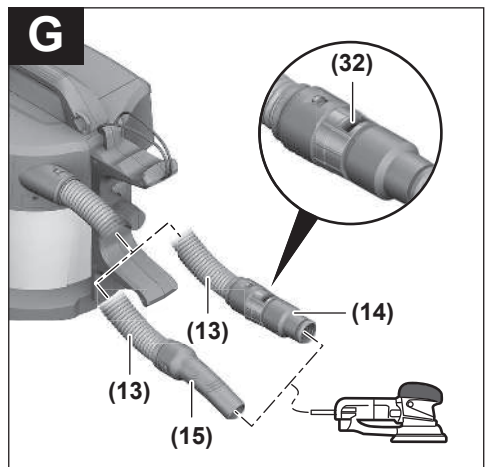


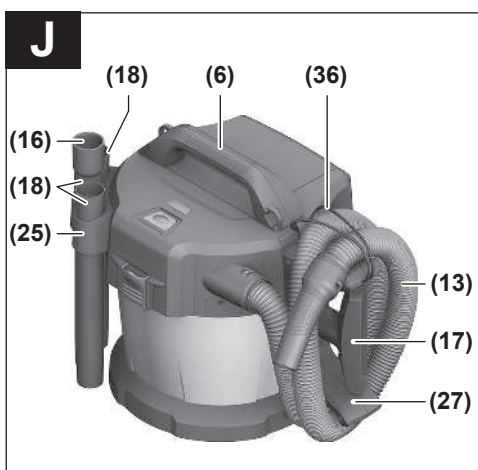
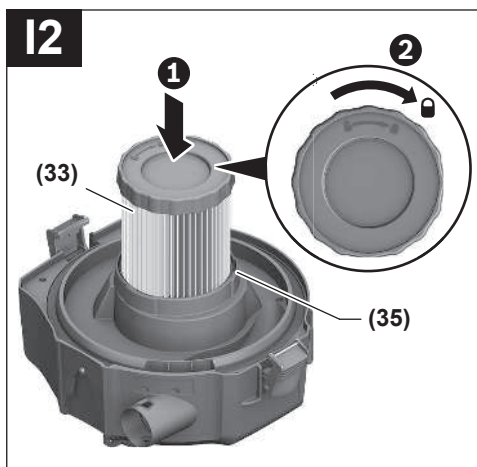
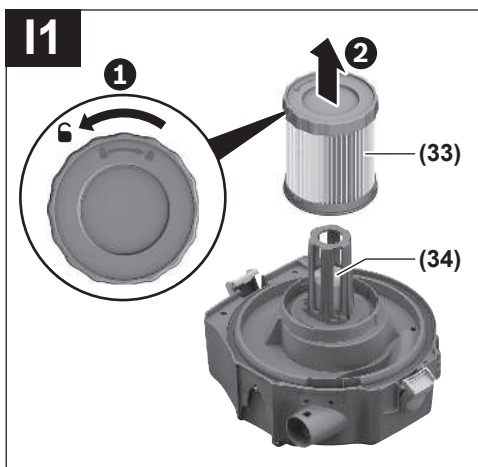
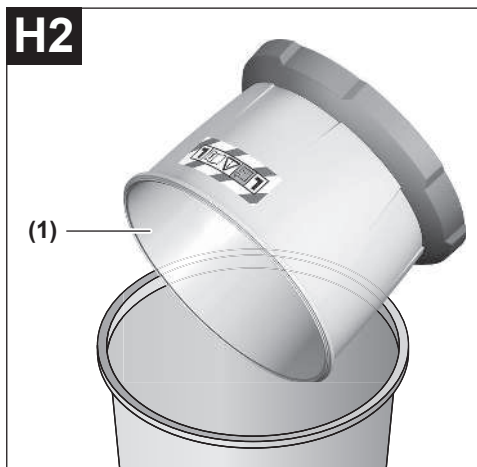
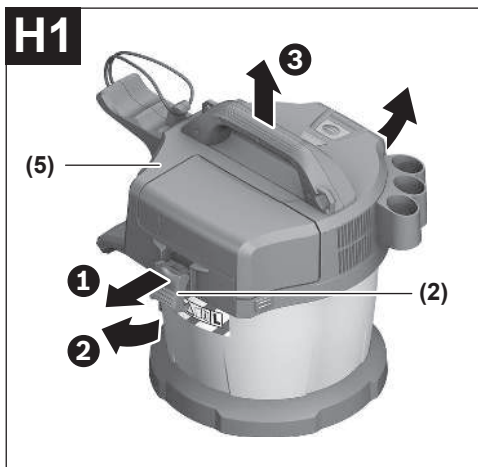
(17)



(16)

**A1****A2****A3****A4****A5**

**B****C****D****E****F****G**



## Қазақ

Сәйкестікті растау жайлы ақпарат қосымшада бар. Өнімді өндiрген мемлекет туралы ақпарат және өндiрiлген мерзім өнiмнiң корпусында көрсетiлген. Импорттерге қатысты байланыс ақпарат өнiм қаптаамасында көрсетiлген.

### Өнiмдi пайдалану мерзімi

Өнiмнiң қызмет ету мерзімi 7 жыл. Өндiрiлген мерзімнен бастап (өндiру күнi зауыт тақтайшасында жазылған) iстетпей 5 жыл сақтағаннан соң, өнiмдi тексерусіз (сервистік тексеру) пайдалану ұсынылмайды.

### Қызметкер немесе пайдаланушының қателіктері мен істен шығу себептерінің тізімі

- тұтқасы мен корпусы бұзылған болса, өнiмдi пайдаланбаңыз
- өнiм корпусынан тікелей түтін шықса, пайдаланбаңыз
- тоқ сымы бұзылған немесе оқшаулаусыз болса, пайдаланбаңыз
- жауын –шашын кезінде сыртта (далада) пайдаланбаңыз
- корпус ішіне су кірсе құрылғыны қосуды болмаңыз
- көп ұшқын шықса, пайдаланбаңыз
- қатты дiрiл кезінде пайдаланбаңыз

### Шектi күй белгілері

- тоқ сымының тозуы немесе зақымдануы
- өнiм корпусының зақымдалуы

### Қызмет көрсету түрі мен жиілігі

Әр пайдаланудан соң өнiмдi тазалау ұсынылады.

### Сақтау

- құрғақ жерде сақтау керек
- жоғары температура көзiнен және күн сәулелерінің әсерінен алыс сақтау керек
- сақтау кезінде температураның кенет ауытқуынан қорғау керек
- орамасыз сақтау мүмкін емес
- сақтау шарттары туралы қосымша ақпарат алу үшін MEMCT 15150-69 (шарт 1) құжатын қараңыз

### Тасымалдау

- тасымалдау кезінде өнiмдi құлатуға және кез келген механикалық ықпал етуге қатаң тыйым салынады
- босату/жүктеу кезінде пакетті қысатын машиналарды пайдалануға рұқсат берiлмейдi.
- тасымалдау шарттары талаптарын MEMCT 15150-69 (5 шарт) құжатын оқыңыз.

## Сорғыш үшін қауіпсіздік нұсқаулары



**Барлық қауіпсіздік нұсқаулықтарын және ескертпелерді оқыңыз.** Техникалық қауіпсіздік нұсқаулықтарын және ескертпелерді сақтамау тоқтың соғуына, өрт және/немесе ауыр жарақаттануларға алып келуі мүмкін. **Болашақ жұмыстар үшін қауіпсіздік нұсқаулықтары мен ескертпелерді сақтап қойыңыз.**

- ▶ **Бұл шаңсорғыш балалардың, дене немесе ой қабілеттері шектелген, тәжірибесі және білімі аз адамдардың пайдалануына арналмаған.** Кері жағдайда дұрыс пайдаланбау және жарақаттанулар қауіпі пайда болады.
- ▶ **Балаларға абай болыңыз.** Балалардың шаңсорғышпен ойнамауына көз жеткізіңіз.
- ▶ **Сорылатын заттек бойынша қауіпсіздік техникасының барлық ережелерін сақтаңыз.**
- ▶ **Шамшат/емен ағашының шаңын немесе асбесті сормаңыз.** Тас шаңын тек **GAS 18V-10 L бірге (Bosch ұсынған) пайдалануға мақұлданған сору жүйелерімен бірге соруға болады.** Бұл заттектер канцерогенді болып табылады.
- ▶ **Инертті шаңды заңды шектік мәндерге қол жеткізілмегені көрсетілген электр құралы мен сорғыш жүйеден тұратын шынайы белгіленген тіркесімдердің көмегімен ғана сорыңыз.** Дәлелдемелерді мына мекенжай бойынша қараңыз: [www.bosch-professional.com/dust/](http://www.bosch-professional.com/dust/).

### ⚠ ЕСКЕРТУ

**Шаңсорғышты пайдалану, соратын заттектер мен оларды дұрыс жою туралы қажетті ақпаратты алғаннан соң ғана шаңсорғышты пайдаланыңыз.** Нұсқаулықтарды дәл орындау орынсыз пайдалану мен жарақаттануларды азайтады.

### ⚠ ЕСКЕРТУ

**Шаңсорғыш құрғақ заттектерді және тиісті шаралар арқылы сұйықтықтарды да соруға арналған.** Сұйықтықтар тиюі тоқ соғу қауіпін арттырады.

- ▶ **Шаңсорғышпен бензин, май, спирт, еріткіштер сияқты жанғыш немесе жарылғыш сұйықтықтарды соруға болмайды. Ыстық, жанып тұрған немесе жарылғыш шаңды соруға болмайды. Шаңсорғышты жарылу қаупі бар жайларда пайдалануға болмайды.** Шаң, бу немесе сұйықтықтар тұтануы немесе жарылуы мүмкін.

### ⚠ ЕСКЕРТУ

**Көбік немесе су шықса шаңсорғышты бірден өшіріп, контейнерін тазалаңыз.** Кері жағдайда шаңсорғыш зақымдануы мүмкін.

- ▶ **НАЗАР АУДАРЫҢЫЗ!** Шаңсорғышты тек ішкі бөлмелерде сақтау қажет.
- ▶ **НАЗАР АУДАРЫҢЫЗ!** Қалтқыны жүйелі түрде тазалап, оның зақымдалмағанын тексеріңіз. Кері жағдайда шаңсорғыш дұрыс істемеуі мүмкін.

- ▶ Жұмыс орнының жақсы желдетілуіне көз жеткізіңіз.
- ▶ Шаңсорғышты тек білікті маманға және арнаулы бөлшектермен жөндетіңіз. Сол арқылы шаңсорғыш қауіпсіздігін сақтайсыз.

### **⚠ ЕСКЕРТУ** Сорғыш денсаулыққа зиян келтіретін шаңды жұтады.

Босату және техникалық қызмет көрсету әрекеттерін, соның ішінде шаң жинағыш контейнерді тазалау бойынша жұмыстарды мамандандырылған кәсіпорындарға орындауға тапсырыңыз. Тиісті қорғаныс жабдығы қажет болады. Сорғышты толық және мұқият енгізілген сүзгі жүйесінсіз пайдаланбаңыз. Кері жағдайда денсаулығыңызға зиян келуі мүмкін.

- ▶ Пайдалану алдында сорғыш шлангтың ақаусыз болуына көз жеткізіңіз. Шаң таралмауы үшін сорғыш шлангы шаңсорғышқа қосуды тұрсын. Шаңды жұтып жіберу мүмкін.
- ▶ Шаңсорғышты тікелей бағыттылған су ағынымен тазаламаңыз. Шаңсорғыш жоғарғы бөлігінің ішіне су кірсе, ол электр тоғының соғу қаупін арттырады.
- ▶ Аккумуляторды өзгертеңіз және ашпаңыз. Қысқа тұйықталу қаупі бар.
- ▶ Аккумулятор зақымдалған немесе дұрыс пайдаланылмаған жағдайда, одан бу шығуы мүмкін. Аккумулятор жанып немесе жарылып қалуы мүмкін. Таза ауа ішке тартыңыз және шағымдар болса, дәрігердің көмегіне жүгініңіз. Бу тыныс алу жолдарын тітіркендіруі мүмкін.
- ▶ Аккумулятор дұрыс пайдаланылмаған немесе зақымдалған жағдайда, аккумулятордан сұйықтық ағуы мүмкін. Оған тиемеңіз. Кездейсоқ теріге тигенде, сол жерді сумен шайыңыз. Сұйықтық көзге тисе, медициналық көмек алыңыз. Аккумулятордағы сұйықтық теріні тітіркендіруі немесе күйдіруі мүмкін.
- ▶ Шеге немесе бұрауыш сияқты ұшты заттар немесе сыртқы әсер арқылы аккумулятор зақымдануы мүмкін. Бұл қысқа тұйықталуға алып келіп, аккумулятор жануы, түтін шығаруы, жарылуы немесе қызып кетуі мүмкін.
- ▶ Пайдаланылмайтын аккумуляторды түйіспелерді тұйықтауы мүмкін қыстырғыштардан, тиындардан, кілттерден, шегелерден, винттерден және басқа ұсақ темір заттардан сақтаңыз. Аккумулятор түйіспелерінің арасындағы қысқа тұйықталу күйіктерге немесе өртке әкелуі мүмкін.
- ▶ Аккумуляторды тек өндіруші өнімдері үшін пайдаланыңыз. Сол арқылы аккумуляторды қауіпті, артық жүктеуден сақтайсыз.
- ▶ Аккумуляторлық батареяны тек өндіруші көрсеткен зарядтау құрылғысымен зарядтаңыз. Зарядтау құрылғысы белгілі бір аккумуляторлар түріне арналған, оны басқа аккумуляторларды зарядтау үшін пайдалану өрт қаупін тудырады.



Аккумуляторды жылудан, сондай-ақ, мысалы, үздіксіз күн жарығынан, оттан, кірден, судан және ылғалдан қорғаңыз. Жарылыс және

қысқа тұйықталу қаупі туындайды.

- ▶ Сорғышты иық белдігінен ұстаған кезде пайдаланбаңыз. Сору кезінде иық белдігінен шырмалып қалып, құлауыңыз мүмкін.
- ▶ Иық белдігін тек қана сорғышпен бірге пайдаланыңыз.

## Белгілер

Төмендегі белгілер шаңсорғышты пайдалануда маңызды болуы мүмкін. Белгілер менен олардың мағыналарын жаттап алыңыз. Белгілерді дұрыс түсіну сізге шаңсорғышты дұрыс әрі сенімді пайдалануға көмектеседі.

### Белгілер мен олардың мағынасы



**ЕСКЕРТУ!** Барлық қауіпсіздік техникасының нұсқауларын және ескертпелерді оқып шығыңыз.

Қауіпсіздік техникасының нұсқауларын және ескертпелерді сақтамау ток соғуға, өртке және/немесе ауыр жарақаттануға әкелуі мүмкін.



IEC/EN 60335-2-69 бойынша L класындағы шектік мән  $> 1 \text{ мг/м}^3$  болған денсаулыққа зиянды шаңды құрғақ соруға арналған сорғыш



**ЕСКЕРТУ!** Сорғыш денсаулыққа зиян келтіретін шаңды жұтады. Босату және техникалық қызмет көрсету әрекеттерін, соның ішінде шаң жинағыш контейнерді тазалау бойынша жұмыстарды мамандандырылған кәсіпорындарға орындауға тапсырыңыз. Тиісті қорғаныс жабдығы қажет болады. Сорғышты толық және мұқият енгізілген сүзгі жүйесінсіз пайдаланбаңыз. Кері жағдайда денсаулығыңызға зиян келуі мүмкін.

## Өнім және қуат сипаттамасы

Пайдалану нұсқаулығының алдыңғы бөлшегінде берілген суреттерге назар аударыңыз.

### Тағайындалу бойынша қолдану

Сорғыш тұтанбайтын құрғақ шаңды, тұтанбайтын сұйықтықтарды және су мен ауа қоспасын жинау, сору, тасымалдау және ажыратуға арналған. Сорғыштың шаң тудыру қабілеті тексеріліп, ол L шаң класына сәйкес келеді. Ол кәсіпорындарда, мысалы, шеберханада,

өнеркәсіпте және зауыттарда пайдалануға қойылатын жоғары талаптарға сай келеді.

IEC/EN 60335-2-69 стандарты бойынша L шаң класындағы сорғыштарды тек жарылыстың шектік мәні > 1 мг/м<sup>3</sup> болған жағдайда денсаулыққа зиянды шаңды сору үшін пайдалануға болады.

Шаңсорғышты тек барлық қызметтерді толық бағалап, шектеусіз орындай алатын болғанда немесе тиісті нұсқаулықтарды алғаннан соң пайдалану керек.

### Rotational Airflow

Қапсыз сүзгі жүйесі шаң қаптарын пайдаланудан сақтайды. Лас контейнердің ішкі қабырғасында жиналады.

### Көрсетілген құрамды бөлшектер

Көрсетілген құрамдас бөліктердің нөмірлері суреттері бар беттердегі шаңсорғыштың сипаттамасына негізделген.

- (1) Контейнер
- (2) Сорғыштың жоғарғы бөлігіне арналған құлып
- (3) Қосу/өшіру түймесі
- (4) Аккумулятор заряды деңгейінің индикаторы
- (5) Сорғыштың жоғарғы бөлігі
- (6) Тасымалдау тұтқасы
- (7) Сорғыш шланг/еден қондырмасы ұстағышының бекіткіші
- (8) Шланг бекіткіші
- (9) Бекіткіш осьтер
- (10) Сорғыш құбыр/саңылау қондырмасы ұстағышының бекіткіші
- (11) Аккумулятор бөлімінің қақпағын құлыптан босату түймесі
- (12) Аккумулятор бөлімінің қақпағы
- (13) Сорғыш шланг
- (14) Сору адаптері
- (15) Қисайған қондырма
- (16) Саңылау қондырмасы
- (17) Еден қондырмасы
- (18) Сорғыш құбыр
- (19) Аккумулятор бөлімі
- (20) Аккумулятор<sup>3)</sup>
- (21) Аккумуляторды босату түймесі<sup>3)</sup>
- (22) Бекіткіш бұрандалар
- (23) Қалқа
- (24) Аккумулятор бөлімі қақпағының ұстағышы
- (25) Сорғыш құбыр мен саңылау қондырмасының ұстағышы
- (26) Ұстағышқа (27) арналған бекіткіш бұранда
- (27) Сорғыш шланг пен еден қондырмасының ұстағышы

- (28) Батырма
- (29) Иық белдігі<sup>3)</sup>
- (30) Жылжымалы ролик<sup>3)</sup>
- (31) Жылжымалы ролик бекіткіші
- (32) Қосымша ауа саңылауы
- (33) Сүзгі
- (34) Қалтқы
- (35) Сүзгі ұстағышы
- (36) Сорғыш шлангінің ілмегі

a) Бейнеленген құрамдас бөлшектер стандарттық жеткізу көлеміне кірмейді.

### Техникалық мәліметтер

Аккумуляторлық дымқыл/құрғақ әдіспен шаңсорғыш	GAS 18V-10 L	
Өнім нөмірі	<b>3 601 J6C 3..</b>	
Кернеу	B	18
Номиналды тұтынылатын қуат	BT	260
Бак көлемі (брутто)	л	10
Таза көлемі (сұйықтық)	л	6
Вакуум <sup>A)</sup>		
- Шаңсорғыш <sup>B)</sup>	гПа	90
- Турбина	гПа	115
Өткізу көлемі <sup>A)</sup>		
- Шаңсорғыш <sup>B)</sup>	л/с м <sup>3</sup> /сағ	24 86
- Турбина	л/с м <sup>3</sup> /сағ	34 122
Әр аккумулятор заряды үшін жұмыс ұзақтығы	мин/А-сағ	4
Шаң класы		L
Салмағы <sup>C)</sup>	кг	3,5
Қорғаныс дәрежесі		IPX4
Зарядтау кезіндегі ұсынылатын қоршаған орта температурасы	°C	0 ... +35
Жұмыс кезіндегі <sup>D)</sup> және сақтау кезіндегі рұқсат етілген қоршаған орта температурасы	°C	-20 ... +50
Үйлесімді аккумуляторлар		GBA18V... GBA 18V... ProCORE18V... EXPERT18V... EXBA18V... CORE18V...
Ұсынылатын зарядтағыш құрылғылар		GAL18... GAL 18... GAL 36... GAL12V/18... GAL 12V/18...

**Аккумуляторлық дымқыл/құрғақ әдіспен шаңсорғыш**

GAS 18V-10 L

GAX 18...  
EXAL18...

- A) 20–25 °C температурасында **GBA 18V 6.3Ah** аккумуляторымен өлшенеді
- B) сорғыш шлангімен **(13)** және қисайған қондырмамен **(15)** есептелген
- C) Аккумуляторсыз (аккумулятор салмағын [www.bosch-professional.com](http://www.bosch-professional.com) веб-сайтында қараңыз)
- D) температура < 0 °C болғанда жұмыс күші шектелген көлемде болады

Мәндер өнімге байланысты өзгешеленуі мүмкін, сондай-ақ пайдалану және қоршаған орта шарттарына бағынуы мүмкін. Қосымша ақпаратты мына мекенжай бойынша қараңыз: [www.bosch-professional.com/wac](http://www.bosch-professional.com/wac).

**Шуыл және діріл туралы ақпарат**

**EN 60335-2-69** бойынша есептелген шуыл эмиссиясының көрсеткіштері.

Сорғыштың амплитуда бойынша есептелген дыбыстық қысым деңгейі әдетте **79 дБ(А)** құрайды. К дәлсіздігі = **2 дБ**. Шуыл деңгейі жұмыс барысында белгіленген шамадан асып кетуі мүмкін. **Құлақ қорғанысын тағыңыз!**

**EN 60335-2-69** бойынша есептелген теңселу мәндері  $a_h$  (үздіксіз діріл),  $p_f$  (қайталанатын соқпа діріл) және К дәлсіздігі:

$$a_h = 0,1 \text{ м/с}^2 \text{ (} K = 0,1 \text{ м/с}^2 \text{)}, p_f = 2 \text{ м/с}^2 \text{ (} K = 1 \text{ м/с}^2 \text{)}$$

**Аккумулятор**

**Bosch** аккумуляторы жоқ сымсыз сорғышты да сатады. Сорғыштың жеткізілім жиынтығына аккумулятордың кіретінін қаптамадан анықтауға болады.

**Аккумуляторды зарядтау**

► **Тек техникалық мәліметтерде жазылған зарядтау құралдарын пайдаланыңыз.** Тек қана осы зарядтау құралдары сіздің сорғышыңыздың ішінде литий-иондық аккумулятормен сәйкес.

**Ескерте:** Литий-ионды батареялар халықаралық тасымалдау ережелеріне сәйкес ішінара зарядталған күйде жеткізіледі. Аккумулятордың толық қуатын пайдалану үшін оны алғаш рет пайдаланудан бұрын толық зарядтаңыз.

**Аккумуляторды орнату және шығару (A1–A2 суреттерін қараңыз)**

- **Аккумуляторды енгізу барысында күш салмай әрекеттениңіз.** Аккумулятор электр құралға тек дұрыс күйде енгізіле алынатындай қылып құрастырылған.
- Жақсы және сенімді істеу үшін аккумулятор бөлімшесі мен шахтасын әрдайым таза және құрғақ ұстаңыз.
- Босату түймесін **(11)** басып, аккумулятор бөлімінің қақпағын **(12)** ашыңыз.
  - Аккумуляторды **(20)** аккумулятор науасына **(19)** шерту дыбысымен тірелгенше кіргізіңіз.

- Аккумуляторды **(20)** шығарып алу үшін аккумулятордағы босату түймесін **(21)** басып, аккумуляторды науасынан **(19)** тартып шығарыңыз.
- Аккумулятор бөлімінің қақпағын **(12)** жауып қойыңыз.

**Аккумулятор бөлімінің қақпағын алмастыру (A3–A5 суреттерін қараңыз)**

ProCORE 18V 12Ah аккумуляторын пайдалану қажет болса, аккумулятор бөлімінің қақпағын **(12)** жабу қажет болмайды. Бұл жағдайда аккумулятор бөлімінің қақпағын **(12)** арнайы жобаланған қалқаға **(23)** ауыстыруға болады.

Ылғалды немесе сулы ортада сорғышты тек жабық аккумулятор бөлімінің қақпағымен пайдалануға болады.

**Аккумулятор бөлімінің қақпағын бөлшектеу (A3 суретін қараңыз)**

Аккумуляторды **(20)** аккумулятор науасынан **(19)** шығарыңыз.

Екі бекіткіш бұранданы **(22)** (ST4×12) PH1 крест ойықты бұраушымен шығарып, аккумулятор бөлімінің қақпағын **(12)** алып тастаңыз.

**Қалқаны енгізу (A4 суретін қараңыз)**

Аккумулятор бөлімі қақпағының ұстағышын **(24)** төмен итеріп, қалқаны **(23)** жылжытыңыз.

**Қалқаны шығару (A5 суретін қараңыз)**

Крест ойықты бұраушыты орнатыңыз, қалқаны **(23)** сәл артқа қарай жылжытып, қалқаны тартып алыңыз. Аккумулятор бөлімі қақпағының ұстағышын **(24)** төмен қарай итеріңіз.



**Аккумулятор заряды деңгейінің индикаторы**

Аккумулятор енгізілген кезде, аккумулятор зарядын сорғыштың аккумулятор заряды деңгейінің индикаторында **(4)**, ал аккумулятор шығарылған кезде, аккумулятордың өзінен анықтауға болады.

**Сорғыштағы аккумулятор заряды деңгейінің индикаторы**

Сорғышты қосқаннан кейін, аккумулятор зарядының деңгейі индикаторының **(4)** 5 жасыл түсті жарық диоды жеке-жеке жанып сөнеді. Содан кейін жарық диодтары аккумулятордың **(20)** заряд деңгейін көрсетеді.

**Аккумулятордағы аккумулятор заряды деңгейінің индикаторы**

Аккумулятор сорғыштан шығарылса, заряд деңгейін аккумулятордағы заряд деңгейі индикаторының жасыл түсті жарық диодтары арқылы қарап шығуға болады. Заряд деңгейін көрсету үшін заряд деңгейінің индикаторына арналған  немесе  түймесін басыңыз. Заряд деңгейінің индикаторына арналған түймені басқаннан кейін, ешқандай жарық диоды жанбаса, бұл аккумулятордың ақаулы және оны ауыстыру керек екендігін білдіреді. Нұсқау: әр аккумулятор түрінде заряд деңгейінің индикаторы болмайды.

**Аккумулятор түрі GBA 18V... | GBA18V...**

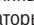
Жарық диоды	Қуаты
Үздіксіз жарық 3 × жасыл	60–100%
Үздіксіз жарық 2 × жасыл	30–60%
Үздіксіз жарық 1 × жасыл	5–30%
Жыпылықтайтын жарық 1 × жасыл	0–5%


**Аккумулятор түрі ProCORE18V... | EXPERT18V... | EXBA18V... | CORE18V...**


Жарық диоды	Қуаты
Үздіксіз жарық 5 × жасыл	80–100%
Үздіксіз жарық 4 × жасыл	60–80%
Үздіксіз жарық 3 × жасыл	40–60%
Үздіксіз жарық 2 × жасыл	20–40%
Үздіксіз жарық 1 × жасыл	5–20%
Жыпылықтайтын жарық 1 × жасыл	0–5%

**Аккумулятордың бұзылу қаупін анықтау****EXPERT18V... | EXBA18V...**

Аккумулятор заряды деңгейі индикаторының жарық диодтары аккумулятордың заряд деңгейіне қоса аккумулятордың бұзылу қаупін де көрсете алады.

Функцияны іске қосу үшін заряд деңгейінің индикаторына арналған түймені  3 секунд басып тұрыңыз. Аккумуляторды талдау процесі туралы аккумулятор заряды деңгейі индикаторының жылжымалы жарығы сигнал береді. Нәтиже аккумулятор заряды деңгейінің индикаторында көрсетіледі.

 **1 жарық диоды:** аккумулятордың бұзылу қаупі жоғары. Қуат пен жұмыс істеу уақыты айтарлықтай азаюы мүмкін. Аккумуляторды алмастыруға кеңес беріледі.

 **5 жарық диоды:** аккумулятор жақсы күйде және бұзылу қаупі төмен.

**Назар аударыңыз:** аккумулятордың бұзылу қаупін бағалау әрекеті екі кезең бойынша орындалады және аккумулятор күйін бағалаудың жеңілдетілген әдісін ұсынады. Аккумулятор не жақсы күйде болып бағаланады, не қатты бұзылу қаупіне ие болады. Батарея заряды деңгейінің пайызы көрсетілмейді.

**Аккумуляторды оңтайлы пайдалану туралы нұсқаулар**

Аккумуляторды сұйықтықтардан және ылғалдан қорғаңыз.

Аккумуляторды тек –20 °C ... 50 °C температура ауқымында сақтаңыз. Аккумуляторды жазда көлікте қалдырмаңыз.

Аккумулятордың желдету тесігін жұмсақ, таза және құрғақ қылшақпен мұқият тазалаңыз.

Пайдалану мерзімінің айтарлықтай қысқаруы аккумулятордың ескіргенін және ауыстыру керектігін білдіреді.

Қоқыстарды қайта өңдеу туралы нұсқауларды орындаңыз.

**Монтаждау**

► **Шаңсорғышқа қызмет көрсету немесе оны тазалаудан, құрылғыны ретегеннен, жабдықтарды алмастырудан немесе шаңсорғышты сақтауға қюдан алдын аккумуляторды шығарып қойыңыз.** Осы сақтық шарасы шаңсорғыштың байқаусыз қосылуына жол бермейді.

**Сору керек-жарақтары үшін ұстағыштарды орнату (B суретін қараңыз)**

- Сорғыш құбыр мен саңылау қондырмасының ұстағышын **(25)** жоғарыдан арнайы бекіткішке **(10)** тірелгенше кіргізіңіз.
- Сорғыш шланг пен еден қондырмасының ұстағышын **(27)** жоғарыдан арнайы бекіткішке **(7)** кіргізіп, бекіткіш бұранданы **(26)** бұрап бекітіңіз.

**Сору шлангын орнату (C суретін қараңыз)**

- Сору шлангын **(13)** шланг қысқышына **(8)** сору шлангының екі басу түймешесі **(28)** тірелгенше салыңыз.

**Нұсқау:** Соруда сору шлангында және жабдықтарында шаң үйкелісі арқылы электр заряд пайда болады, оны пайдаланушы статикалық тоқ ажыралуы арқылы сезуі мүмкін (қоршаған орта әсерлеріне және дене сезімдігіне байланысты).

**Сору жабдықтарын орнату**

Сорғыш шланг **(13)** қысқыш жүйесімен жабдықталған, оған сору керек-жарақтарын (сору адаптері **(14)**, қисайған қондырма **(15)**) жалғауға болады.

**Сору адаптерін немесе қисайған қондырманы орнату (D суретін қараңыз)**

Сору адаптерін **(14)** немесе қисайған қондырманы **(15)** сорғыш шлангіге **(13)** екі батырма **(28)** шерту дыбысымен тірелгенше енгізіңіз.

Бөлшектеу үшін батырмаларды **(28)** ішке басып, құрамдас бөліктерін ажыратыңыз.

**Бүріккіштер мен құбырларды орнату**

- Керек болса, сору құбырларын **(18)** бір біріне қатты салып сосын қисайған орсункаға салыңыз **(15)**.

- Еден қондырмасын (17) немесе ойықтық қондырманы (16) сору құбырына (18) немесе қисық қондырмаға (15) салыңыз.

## Иық белдігін бекіту (Е суретін қараңыз)

- ▶ **Тасымалдау белдігі сорғышты тасымалдау және бекіту үшін жарамды!**

Иық белдігінің (29) қарабинін сорғыштың бекіткіш көздеріне (9) кіргізіңіз.

## Жылжымалы роликтерді орнату (F суретін қараңыз)

Жылжымалы роликтердің (30) 4 бекіткіш штифтің жылжымалы ролик бекіткіштеріне (31) шерту дыбысымен тірелгенше енгізіңіз.

EN 12529 стандарты бойынша басқа да жылжымалы роликтерді (бекіткіш штифтінің диаметрі 11 мм) пайдалануға болады.

- ▶ **Сорғышты пайдаланбас бұрын ролик тежегіштерінің жұмыс істеу қабілетін тексеріп шығыңыз.**

## Пайдалану

- ▶ **Шаңсорғышқа қызмет көрсету немесе оны тазалаудан, құрылғыны ретегеннен, жабдықтарды алмастырудан немесе шаңсорғышты сақтауға қоядан алдын аккумуляторды шығарып қойыңыз.** Осы сақтық шарасы шаңсорғыштың байқаусыз қосылуына жол бермейді.
- ▶ **Қағылу қауіпі себебінен жұмыс аймағы таза және жилаған болуына көз жеткізіңіз.**

## Пайдалануға ендіру

- ▶ **Шаңсорғышты сүзгісі пайдалануға болмайды.**
- ▶ **Тек зақымдалмаған сүзгіні (сызатсыз, тесіксіз және т.б.) пайдаланыңыз. Зақымдалған сүзгіні дереу алмастырыңыз.**
- ▶ **Сорудан алдын сүзгі қатты орнатылғанын тексеріңіз.**
- ▶ **Сорудан алдын аккумуляторлық бөлімше қақпағы қатты жабылғанын қамтамасыз етіңіз.**
- ▶ **Еліңізде денсаулыққа зиянды шаңдар бойынша қолданылатын ереже/заңдар туралы мәлімет алыңыз.**
- ▶ **Инертті шаңды заңды шектік мәндерге қол жеткізілмегені көрсетілген электр құралы мен сорғыш жүйеден тұратын шынайы белгіленген тіркесімдердің көмегімен ғана сорыңыз.** Дәлелдемелерді мына мекенжай бойынша қараңыз: [www.bosch-professional.com/dust/](http://www.bosch-professional.com/dust/).

Шаңсорғышты ешқашан жарылу қауіпі бар бөлмелерде пайдаланбаңыз.

Оңтайлы сору қуатын қамтамасыз ету үшін сорғыш шлангінің (13) әрдайым сорғыш шланг ұстағышынан (27) толығымен жазыңыз.

## Қосу/өшіру

Сорғышты **қосу** үшін қосу/өшіру түймесін (3) басыңыз. Сорғышты **өшіру** үшін қосу/өшіру түймесін (3) қайтадан басыңыз.

Қауіпсіздік тұрғысынан сорғыш қосу/өшіру түймесі (3) 5 секундтан ұзақ басылғанда қосылмайды.

## Құрғақ сору

**Жұмыс істеп тұрған электр құралдарынан шыққан шаңды сору (G суретін қараңыз)**

- ▶ **Ауа бөлмеге қайтып оралса, бөлмеде жеткілікті ауа алмасу дәрежесі болуы керек. Тиісті заңдарға назар аударыңыз.**
- Сору адаптерін (14) немесе қисайған қондырманы (15) орнатыңыз (қараңыз „Сору адаптерін немесе қисайған қондырманы орнату (D суретін қараңыз)“, Бет 12).
- Сору адаптерін (14) немесе қисайған қондырманы (15) электр құралының аспирациялық келте құбырына енгізіңіз.

Тек (14) сору адаптері пайдаланылғанда:

**Нұсқау:** сорғыш шлангіге ауа кірісі аз болған электр құралдарымен жұмыс істегенде (мысалы, жұқа ара, ажарлағыш және т.б.), сору адаптеріндегі (14) қосымша ауа саңылауы (32) ашық болуы тиіс. Осылай сорғыштың және электр құралының жалпы қуаты жақсарады. Ол үшін сақинаны қосымша ауа саңылауы (32) арқылы саңылау барынша ашылғанша бұраңыз.

## Ылғал шаңсору

- ▶ **Шаңсорғышпен бензин, май, спирт, еріткіштер сияқты жанғыш немесе жарылғыш сұйықтықтарды соруға болмайды. Ыстық, жанып тұрған немесе жарылғыш шаңды соруға болмайды. Шаңсорғышты жарылу қауіпі бар жайларда пайдалануға болмайды.** Шаң, бу немесе сұйықтықтар тұтануы немесе жарылуы мүмкін.

## Ылғал шаңсору алдында

- Контейнерді (1) босатыңыз.
- Сүзгіні (33) тазалап, сорғышқа қайтадан салыңыз (қараңыз „Сүзгіні тазалау/алмастыру (I1–I2 суреттерін қараңыз)“, Бет 14).

Сорғыш қалтқымен (34) жабдықталған. Максималды толтыру биіктігіне жеткен кезде, сору тоқтатылады.

## Әр ылғалды шаңсору алдында

- Контейнерді (1) босатыңыз.
- Суды сүзгіден (33) төгіңіз.

## Ылғал шаңсорудан соң зең басудың алдын алу үшін

- Сорғыш жоғарғы бөлігін (5) шешіп жақсы құрғатыңыз.
- Сүзгіні (33) шешіп оны да әбден кептіріңіз (қараңыз „Сүзгіні тазалау/алмастыру (I1–I2 суреттерін қараңыз)“, Бет 14).

## Техникалық күтім және қызмет

### Техникалық қызмет көрсету және тазалау

- ▶ **Шаңсорғышқа қызмет көрсету немесе оны тазалаудан, құрылғыны ретегеннен, жабдықтарды алмастырудан немесе шаңсорғышты сақтауға қоюдан алдын аккумуляторды шығарып қойыңыз.** Осы сақтық шарасы шаңсорғыштың байқаусыз қосылуына жол бермейді.
- ▶ **Дұрыс және сенімді істеуі үшін шаңсорғыш пен желдеткіш саңылауларын таза ұстаңыз.**
- ▶ **Шаңсорғышты күту немесе тазалауда шаңтұтқыш маскасын киіңіз.**

Сорғыштың корпусын мезгіл-мезгіл дымқыл шүберекпен тазалап тұрыңыз.

Ластанған зарядтау контактілерін құрғақ шүберекпен тазалаңыз.

- ▶ **Сорғышты сығылған ауамен тазаламаңыз.** Сүзгі немесе басқа да құрамдастар зақымдалуы мүмкін.

Жылына кем дегенде бір рет өндіруші немесе тапсырыс алған тұлға шаңға қатысты тексеру жұмыстарын орындауы қажет (мысалы, сүзгіде зақымдардың бар-жоғын, сорғыштың саңылаусыздығын және бақылау құрылғыларының ақаусыз жұмысын тексеру).

### Денсаулыққа зиянды заттектерді сорғаннан кейін тазалау және техникалық қызмет көрсету

- Денсаулыққа зиянды заттектермен жанасқан болуы мүмкін барлық бөлшектерді ластанған деп есептеңіз.
- Сорғышты денсаулыққа зиянды заттектер бар аймақтан шығармас бұрын оның сыртын мұқият шаңсорғышпен тазалаңыз, сүртіңіз немесе саңылаусыз етіңіз.
- Өзіңіз бен басқа адамдар үшін қауіп төнбеген жағдайда ғана сорғышты тазалаңыз, бөлшектеңіз және оған техникалық қызмет көрсетіңіз. Техникалық қызмет көрсету және тазалау кезінде жеке қорғаныс жабдығын киіп жүріңіз. Жұмыстарды жақсы желдетілген жерде өткізіңіз.
- Сорғышты бөлшектемес бұрын алдымен оның сыртын тазалап шығыңыз.
- Шаңсорғыштың тиісінше тазалау мүмкін болмайтын кез келген бөлшектерін өткізбейтін қаптарға салып кәдеге жаратыңыз. Бұл ретте осындай қалдықтарды кәдеге жарату бойынша қолданыстағы ережелерді сақтаңыз.
- Жұмыстарды аяқтағаннан кейін техникалық қызмет көрсету аймағын тазалап шығыңыз.

### Ыдысты тазалау (H1–H2 суреттерін қараңыз)

- (1) контейнерін әр пайдаланудан соң тазалап оптималды шаңсорғыштың оптималды қуатына жетіңіз.
- Құлыптарды (2) ашып шаңсорғыштың жоғары бөлігін (5) ашыңыз.
- (1) контейнерін сай қоқы контейнерінің жоғарысында қағыңыз.

- Керек болса, контейнерді дымқыл шүберекпен тазалаңыз.
- Керек болса, сүзгіні тазалаңыз (қараңыз „Сүзгіні тазалау/алмастыру (I1–I2 суреттерін қараңыз)“, Бет 14).
- Шаңсорғыштың жоғары бөлігін (5) орнатып құлыптарды (2) жабыңыз.

### Сүзгіні тазалау/алмастыру (I1–I2 суреттерін қараңыз)

Сору қуаты сүзгі күйіне байланысты болады. Сүзгіні жүйелі түрде тазалап тұрыңыз.

Зақымдалған сүзгіні дереу алмастырыңыз.

- Құлыптарды (2) ашып, сорғыштың жоғарғы бөлігін (5) алып тастаңыз.
- Сүзгіні (33) айналу бағытымен тірелгенше бұрап, оны сүзгі ұстағышына (35) шығарып алыңыз.
- Ластанған кептіру: Сүзгіні (33) жарамды қоқыс контейнеріне қағып алыңыз. Сүзгі пластиналарының зақымдалмағанына көз жеткізіңіз.
- Максималды сору күшіне қол жеткізу үшін сүзгі пластиналарын жұмсақ шүберекпен тазалап шығыңыз.
- *немесе*  
Дымқыл сүзгі: Сүзгіні (33) ағынды су астында шайып, содан кейін жақсылап кептіріңіз.
- *немесе*  
Зақымдалған сүзгіні (33) алмастырыңыз.
- Сүзгіні (33) сүзгі ұстағышы (35) арқылы енгізіп, оны айналу бағытымен тірелгенше бұраңыз.
- Сорғыштың жоғарғы бөлігін (5) қайта орнатып, құлыптарды (2) жауып қойыңыз.
- Құлыптардың берік бекітілгеніне көз жеткізіңіз.

### Ақаулықтар

Сору қуаты жеткіліксіз болса, төмендегілерді тексеріңіз:

- Контейнер (1) толған ба?  
▷ (қараңыз „Ыдысты тазалау (H1–H2 суреттерін қараңыз)“, Бет 14).
- Сүзгі (33) шаңмен бітелген бе?  
▷ (қараңыз „Сүзгіні тазалау/алмастыру (I1–I2 суреттерін қараңыз)“, Бет 14).
- Аккумулятор қуаты тым аз ба?  
▷ Аккумуляторды зарядтаңыз.

Контейнерді (1) жүйелі түрде босату және сүзгіні (33) тазалау арқылы оңтайлы сору қуаты қамтамасыз етіледі. Сору өнімділігіне қол жеткізу мүмкін болмаса, **Bosch** қызмет көрсету орталығына жолығыңыз.

### Сақтау (J суретін қараңыз)

- Сору құбырларын (18) ұстағыштарға (25) салыңыз.
- Саңылау қондырмасын (16) сору құбырына (18) салыңыз.
- Еден қондырмасын (17) ұстағышқа (27) салыңыз.
- Сорғыш шлангіні (13) астыңғы жақтан ұстағышқа (27) орап, ілмекті (36) бекітіңіз.

- Сорғышты тек тасымалдау тұтқасынан **(6)** немесе иық белдігінен (бар болса) ұстап тасыңыз.
- Сорғышты құрғақ бөлмеге қойыңыз және рұқсатсыз пайдаланудан қорғаңыз.

## Тұтынушыға қызмет көрсету және пайдалану кеңестері

### Қазақстан

#### Тұтынушыларға кеңес беру және шағымдарды қабылдау орталығы:

Роберт Бош (Robert Bosch) ЖШС

050012 Алматы қ.,

Қазақстан Республикасы

Мұратбаев к-сі, 180

"Гермес" БО, 7 қабат

Тел.: +7 (727) 331 86 00

Тел.: 8 8000 700 270

Сұрақтар қою және қосалқы бөлшектерге тапсырыс беру кезінде міндетті түрде өнімнің фирмалық тақтайшасындағы 10 таңбалы өнім нөмірін беріңіз.

### Кәдеге жарату

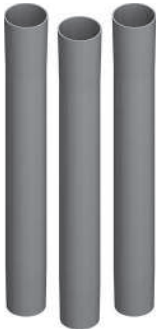
Шаңсорғыш, аккумуляторлар, жабдықтар мен орамалар қоршаған ортаны сақтайтын ретте кәдеге жаратуға апарылуы керек.



Аккумуляторлар/батареяларды үй қоқысына тастамаңыз!

### Тек қана ЕО елдері үшін:

Пайдалануға әрі қарай жарамайтын электрлік және электрондық құрылғыларды немесе пайдаланылған аккумуляторларды/батареяларды бөлек жинау және қоршаған орта үшін қауіпсіз жолмен кәдеге жарату керек. Белгіленген қоқыс жинау жүйелерін пайдаланыңыз. Қате жолмен кәдеге жарату құрылғы құрамындағы қауіпті болуы мүмкін заттерге байланысты қоршаған орта мен денсаулық үшін қауіпті болуы мүмкін.



2 608 000 660



1 600 A01 U4W



1 600 A01 T49



2 608 000 585



2 608 000 659



2 608 000 661



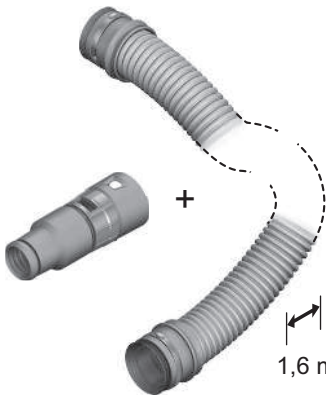
2 608 000 707



2 608 000 662

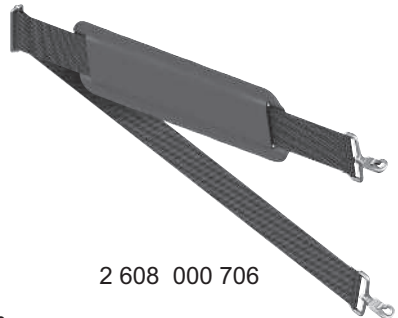


2 608 000 663



1,6 m  $\varnothing$  35 mm

2 608 000 658



2 608 000 706

Servicekontakte  
Service Contacts  
Contacts de Service  
Contactos de Servicio  
Контакты сервисных центров



<https://www.bosch-pt.com/serviceaddresses>

Garantiebedingungen  
Guarantee Conditions  
Conditions de Garantie  
Condiciones de Garantía  
Условия гарантии



<https://www.bosch-pt.com/guarantee/202601>